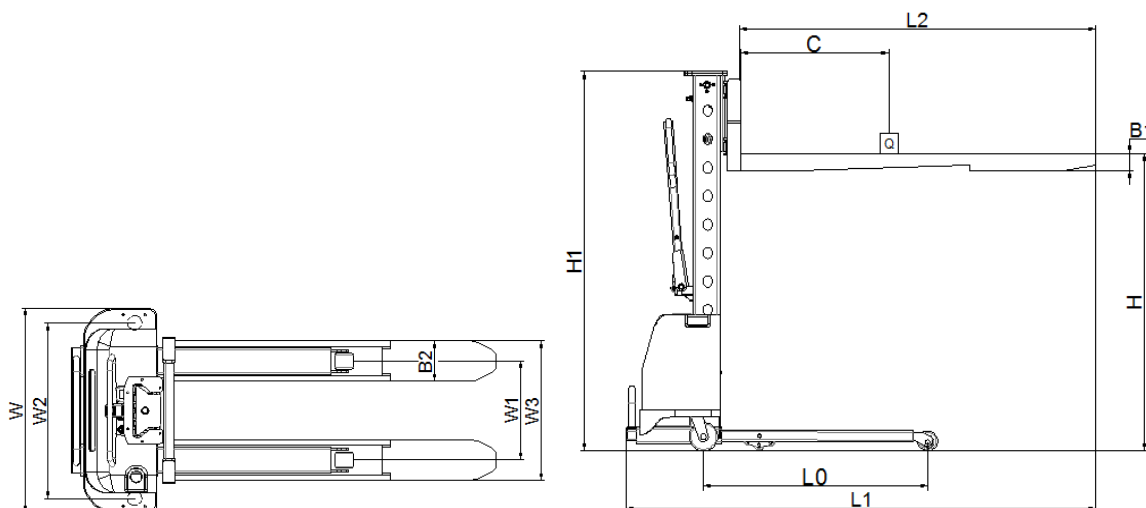


TRANSPALLET SEMI ELETTRICO MOD. SE

Modello	SE	80 / 100 / 130
Portata max	kg	500
Peso	kg	230 / 240 / 250
Potenza motore	KW	0.8 (cc)
Batteria Voltaggio/Capacità	V/Ah	12/45
Velocità massima sollevamento (Pieno carico / a vuoto)	mm/s	45/60
Velocità massima di discesa (Pieno carico)	mm/s	70
Centro di carico	mm	400
Materiale ruote		Nylon
Tipo di operazione		Scorrimento



Caratteristiche	1.1	Modello	TA		80/100/130
	1.2	Alimentazione			Batteria
	1.3	Portata Max	Q	kg	500
	1.4	Centro carico	c	mm	400
	1.5	Interasse	L0	mm	815
	1.6	Distanza ruote: F	W1	mm	380
	1.7	Distanza ruote: R	W2	mm	665
	1.8	Spostamento			Manuale
Size	2.1	Ruote frontali		mm	φ70×60
	2.2	Ruote posteriori		mm	φ100×45
	2.3	Ruote centrali		mm	φ40×25
	2.4	Lunghezza stabilizzatori retraibili		mm	1000
	2.5	Altezza sollevamento Max	H	mm	800/1000/1300
	2.6	Distanza esterna tra le forche	W3	mm	535
	2.7	Lunghezza forche	L2	mm	1250
	2.8	Spessore forche	B1	mm	60
	2.9	Larghezza forche	B2	mm	155
	2.10	Lunghezza totale	L1	mm	1570
	2.11	Larghezza totale	W	mm	786
	2.12	Altezza totale (Telaio telescopico chiuso)	H1	mm	1150/1297/1597

Tutti i dati riportati possono subire variazioni senza preavviso e non impegnano il costruttore.